

Domek narzędziowy Gutta 3 x 5

Instrukcja montażu



Ostrzeżenie:

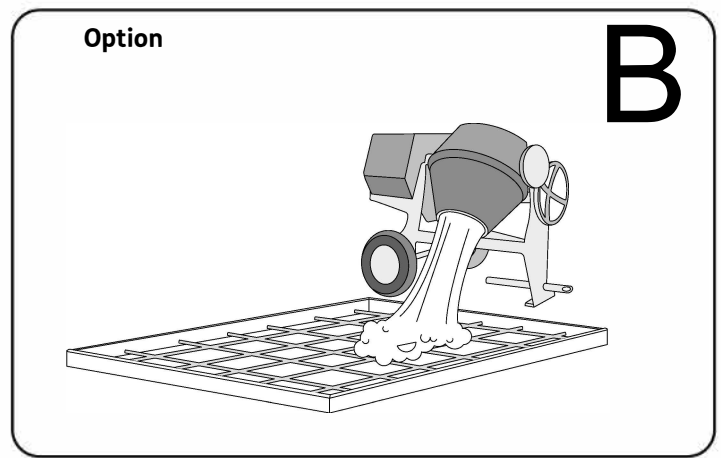
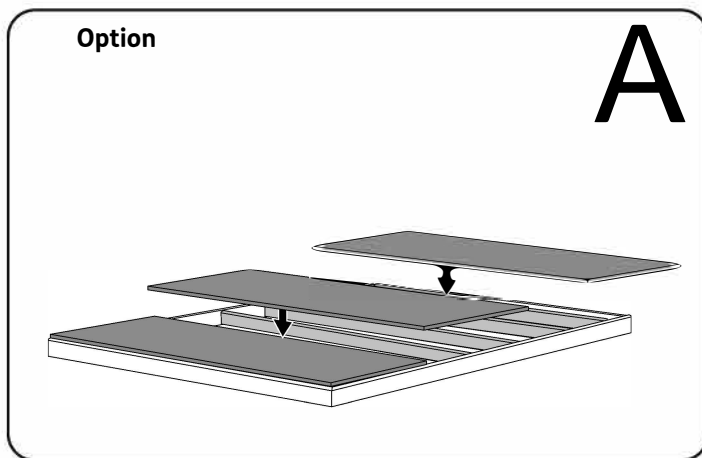
Przed montażem należy uważnie przeczytać instrukcje obsługi. Proszę wykonać montaż ściśle według instrukcji.

Sprawdź dokładnie, czy wszystkie elementy opakowania są nienaruszone. Podczas montażu zaleca się stosowanie rękawic roboczych.

Wyrównaj powierzchnię gruntu



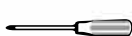
Zalecenie: Jako fundament należy wykonać podstawę drewnianą lub betonową



PRZED ROZPOCZĘCIEM MONTAŻU

Przeczytaj wskazówki dotyczące pielęgnacji i bezpieczeństwa znajdujące się na końcu instrukcji. Sprawdź, czy nie brakuje żadnych części lub czy nie są uszkodzone. Wyjmij wszystkie części z opakowania(-ń) i rozłóż je na czystej powierzchni roboczej. Zapoznaj się ze wszystkimi instrukcjami montażu. Złóż wszystkie części zgodnie ze wskazówkami podanymi w instrukcji. Nie pomijaj żadnego kroku.

WYMAGANE NARZĘDZIA (Narzędzia nie są dołączone)



  W przypadku podłóg betonowych należy przygotować 4 sztuki kołków rozporowych 8*80mm (nie dostarczamy ich)

  W przypadku podłóg drewnianych należy przygotować 4 sztuki wkrętów do drewna 4*60 mm (nie dostarczamy ich)



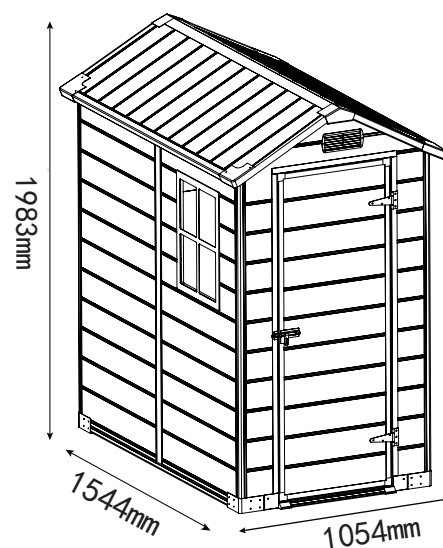
MONTAŻ WYMAGA DWÓCH OSÓB

LISTA CZĘŚCI

NO.	Część	Ilość
P1		1
P2		1
P3		1
P4		1
P5		1
P6		4
P7		2
P8		2
P9		2
P10		6
P11		1
P12		1
P13		1
P14		2
P15		1
P16		1
P17		1
P18		2
P19		4
BY		2
J1		4
J2		4
J3		2

NO.	Część	Ilość
J4		2
J5		2
J6		2
M1		1
M2		1
M3		1
M4		1
M5		1
M6		1
M7		1
SG		2
M9		1
M10		2
G		1
L1		1
L2		2
L3		2
L4L		2
L4R		2
L5		4
L6		2
H1		2
C1		1

NO.	Część	Ilość
C2		1
C3		2
D1		150
D2		36



- Użyj szpatułki, aby łatwiej zamontować panel w profilu. Upewnij się, że wszystkie panele są zamontowane na swoim miejscu przed przykręceniem.

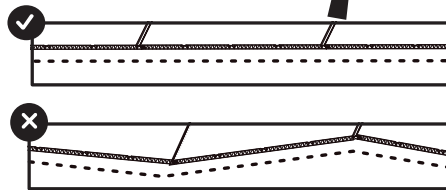
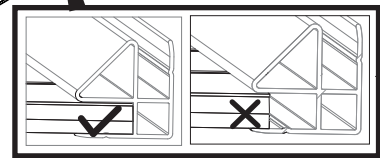
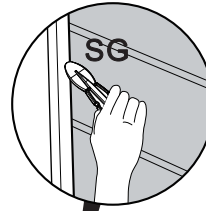
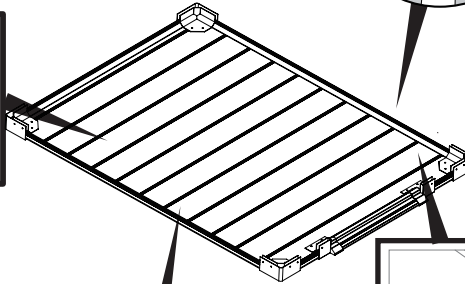
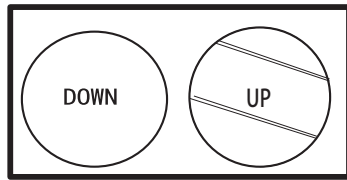


FLOOR ASSEMBLY

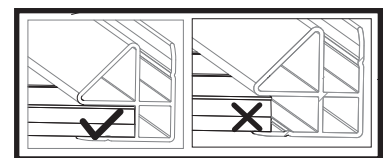
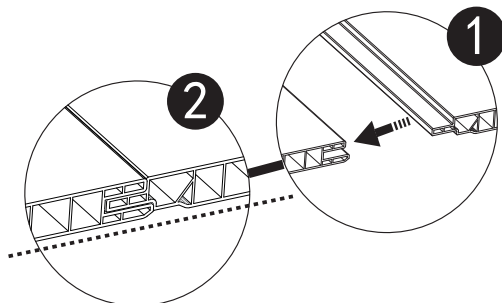
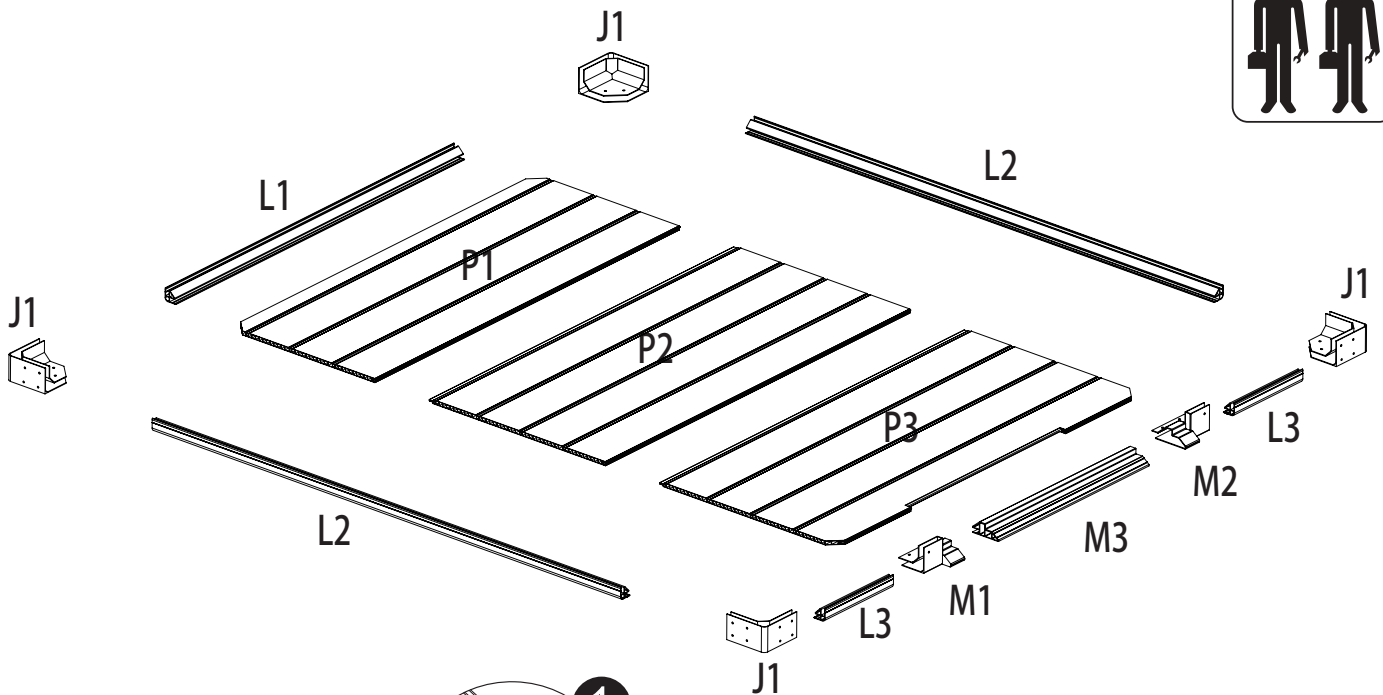


-  Użyj szpatułki, aby łatwiej zamontować panel w profilu

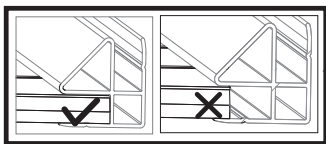
Linia zagięcia podłogi musi być na dole.



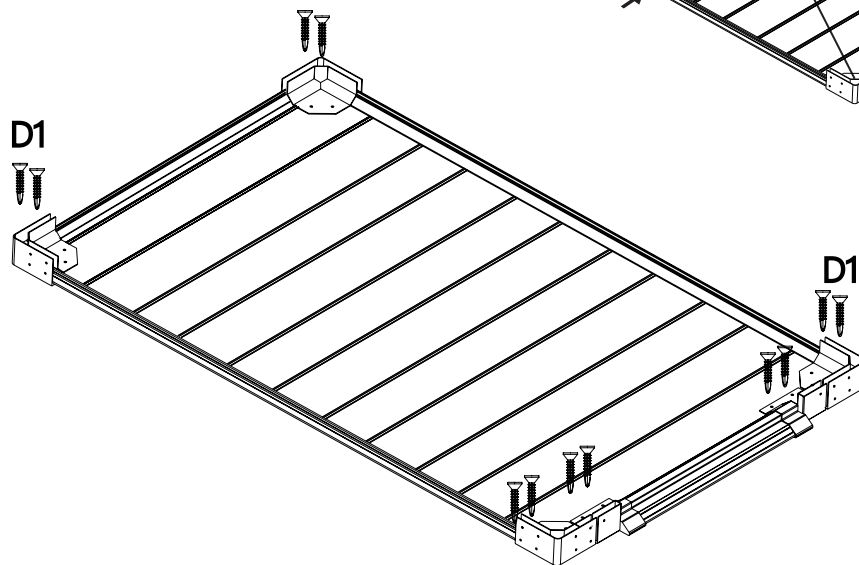
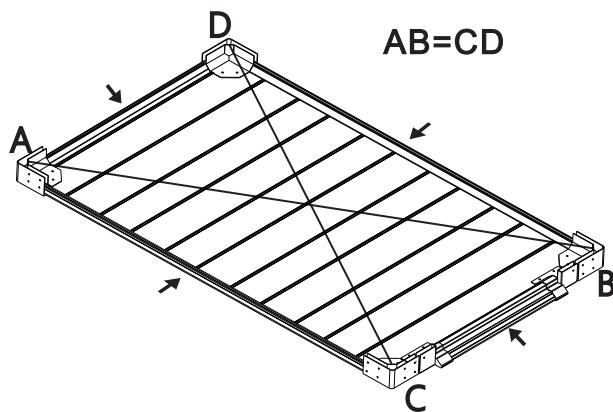
Step 1



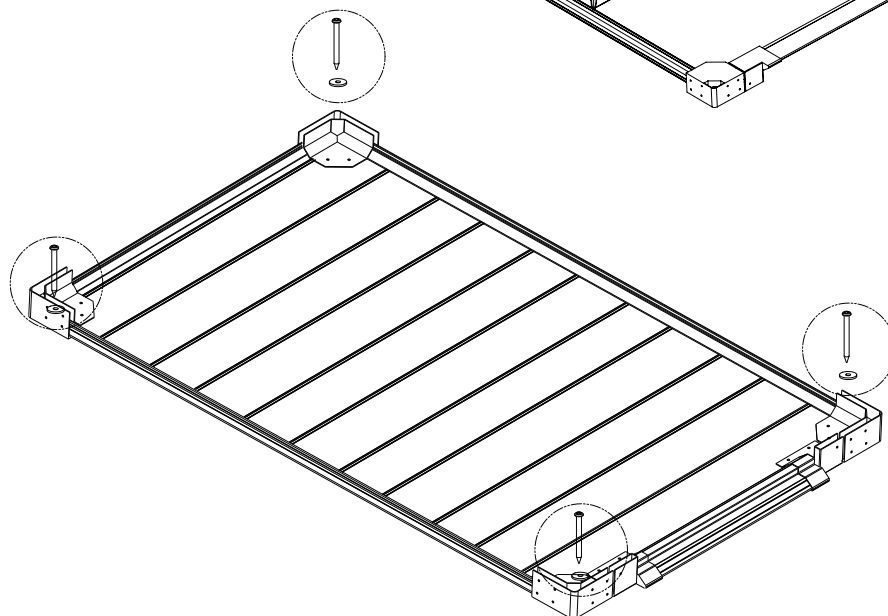
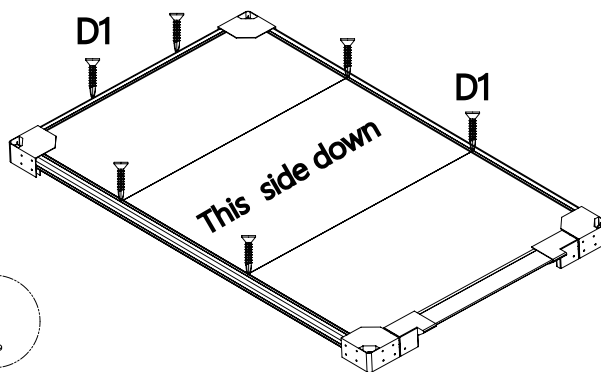
Step 2



•



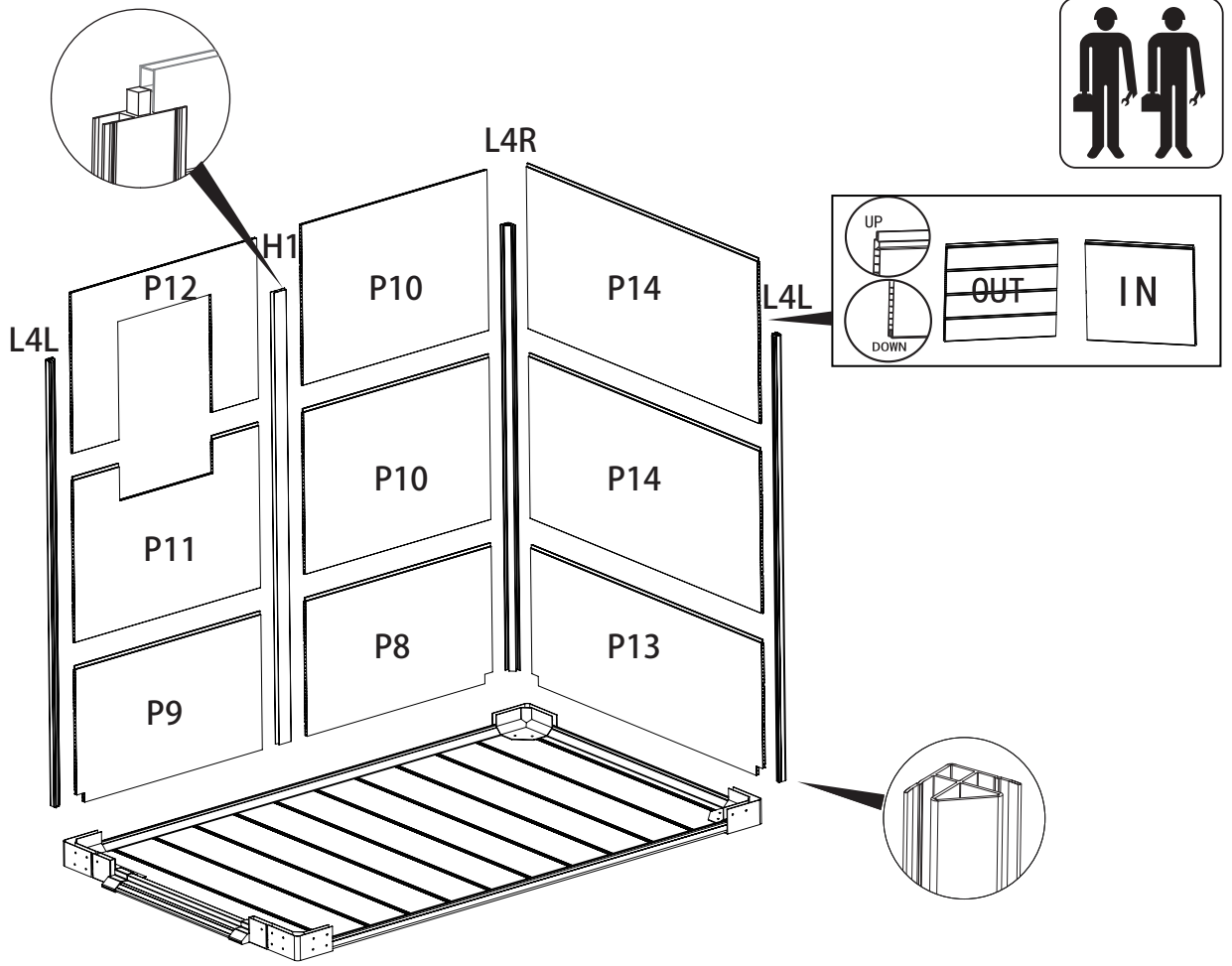
Step 3



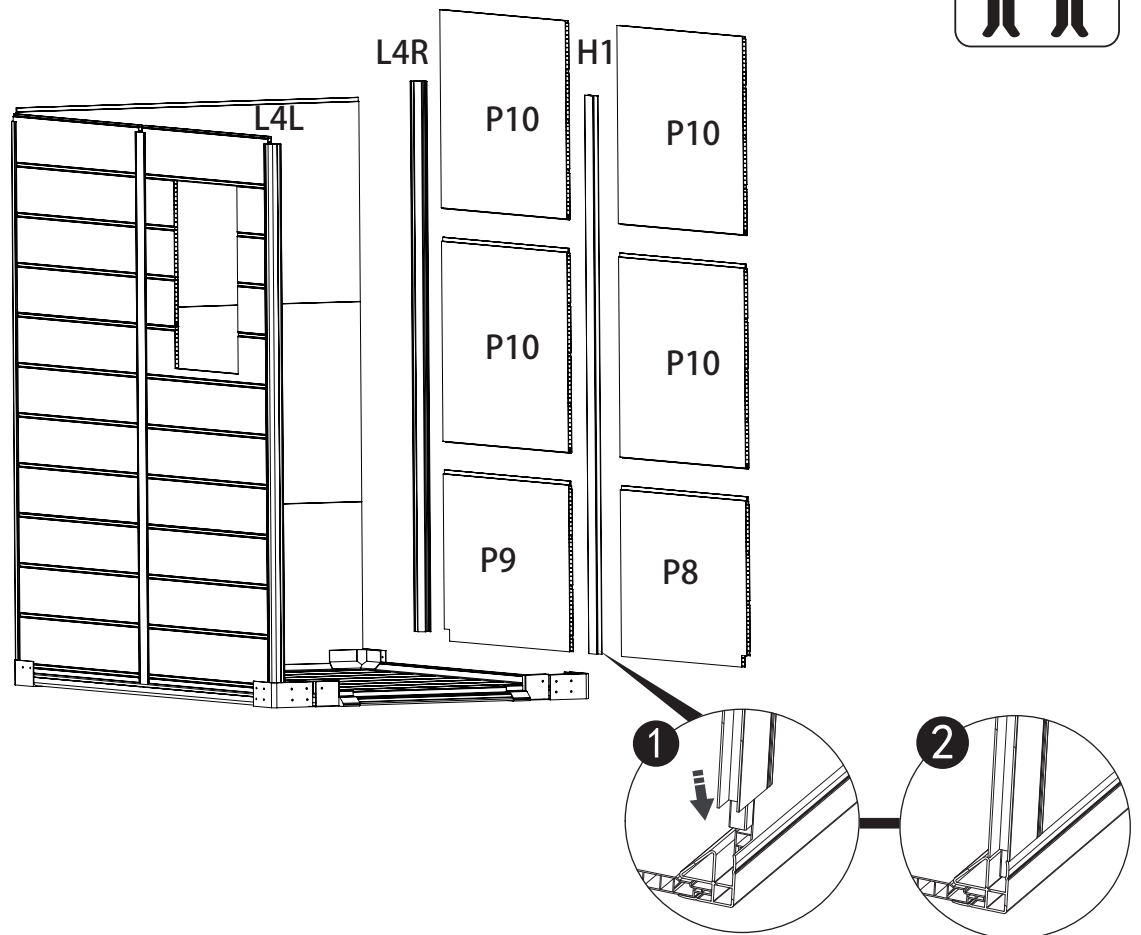
W przypadku podłóg betonowych, należy przygotować 4 sztuki kołków rozporowych 8*80mm.

W przypadku podłóg drewnianych, należy przygotować 4 sztuki śrub do drewna 4*60mm i podkładki.

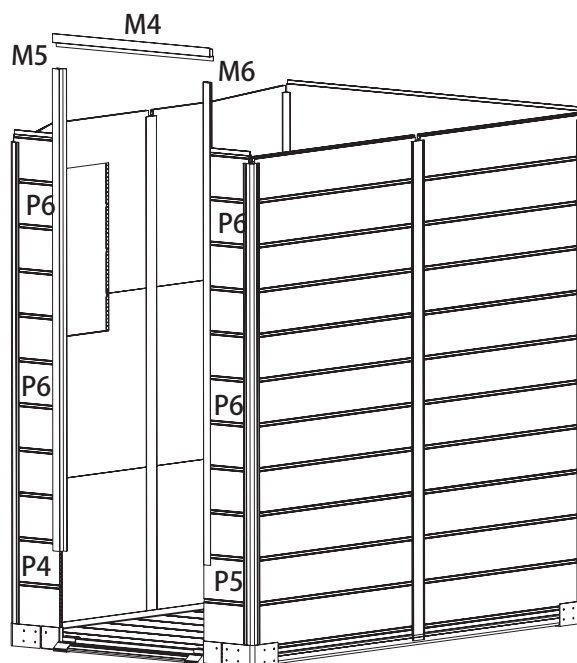
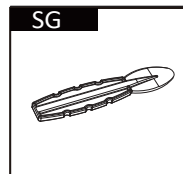
Step 4



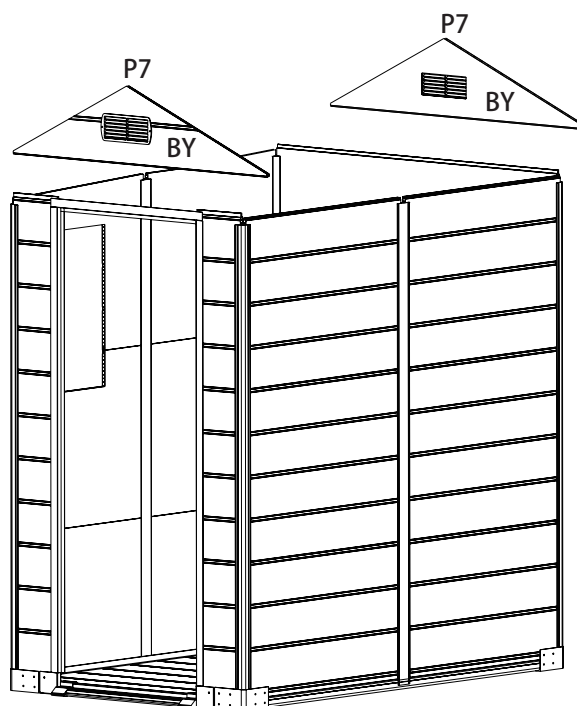
Step 5



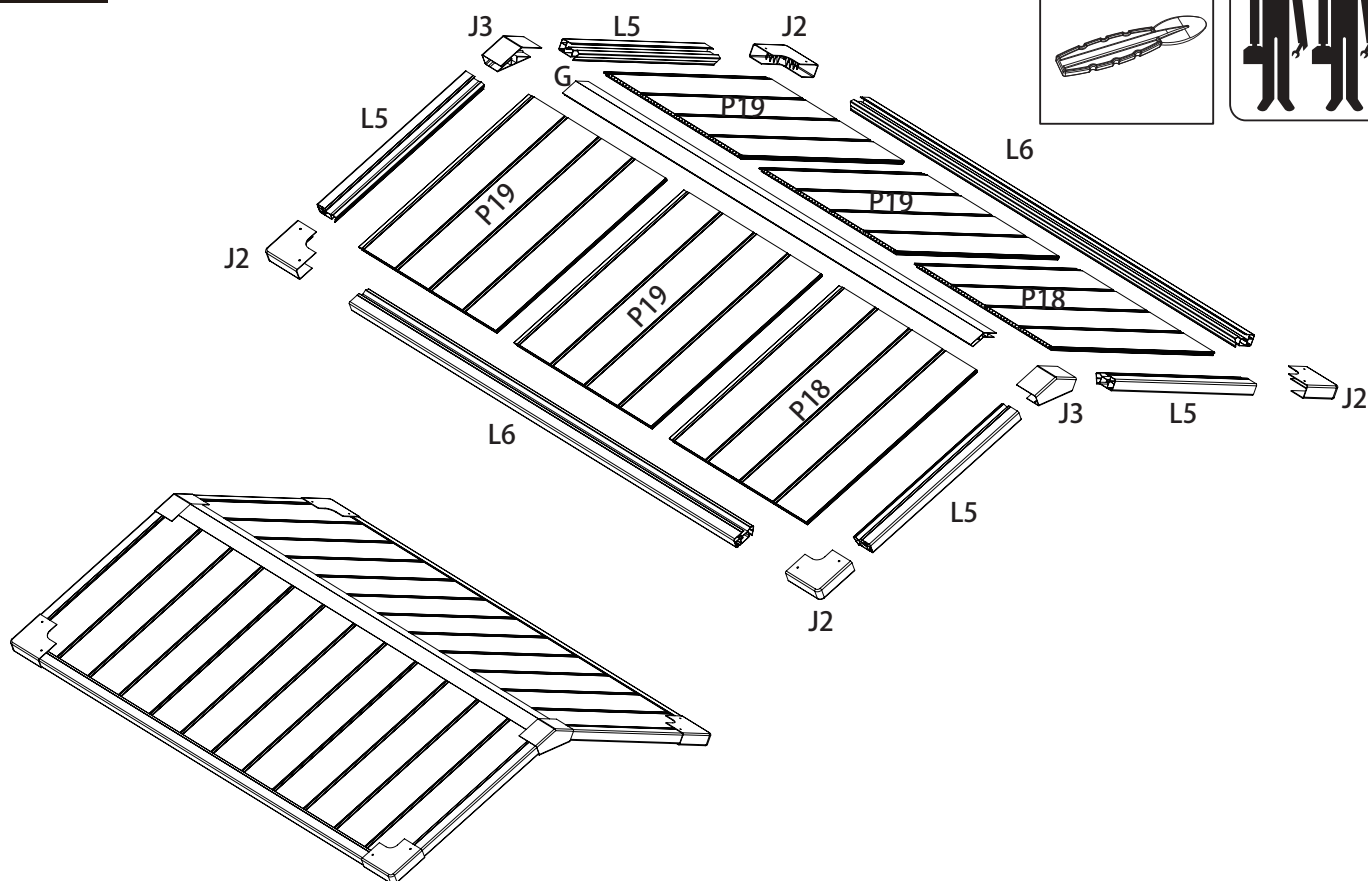
Step 6



Step 7

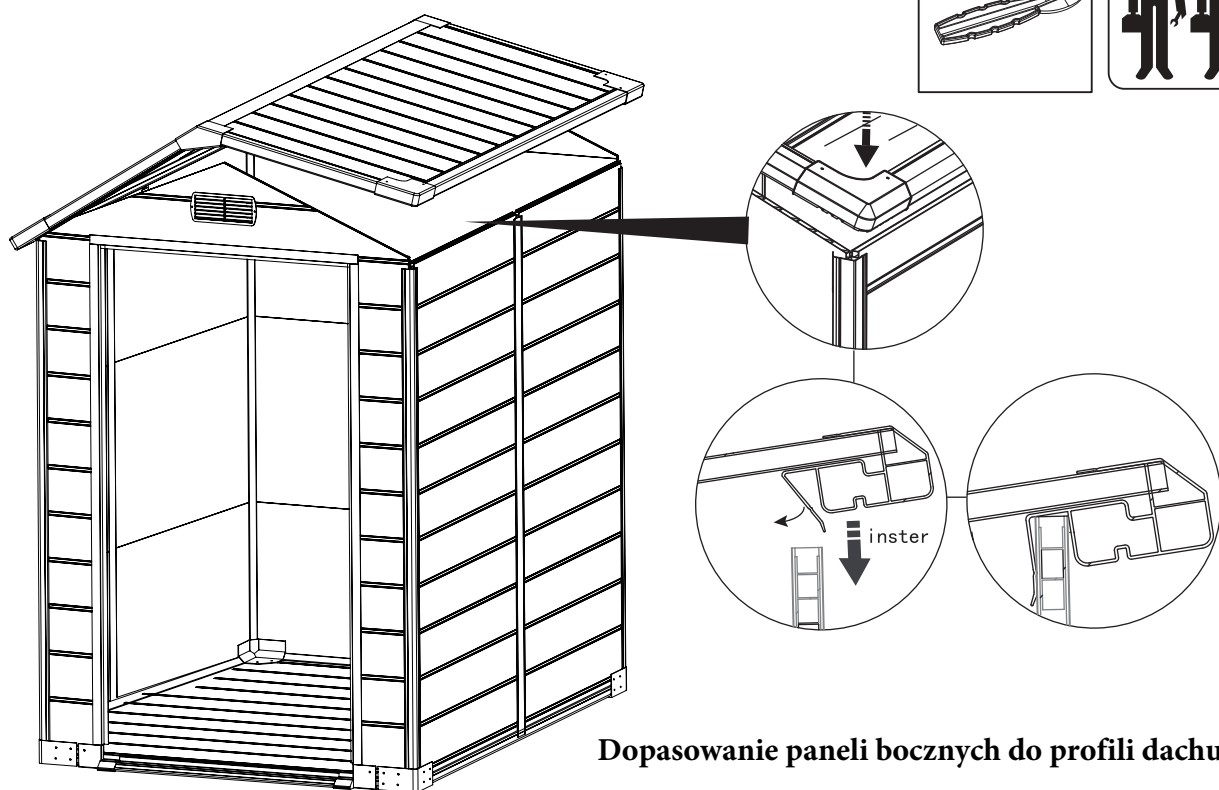


Step 8



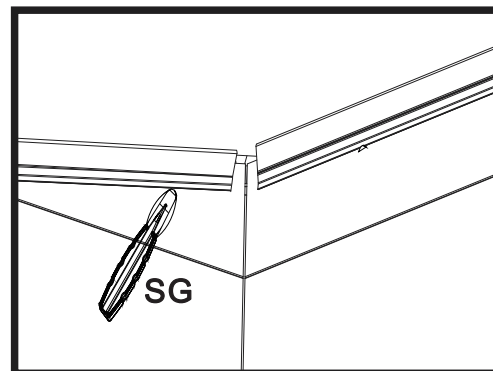
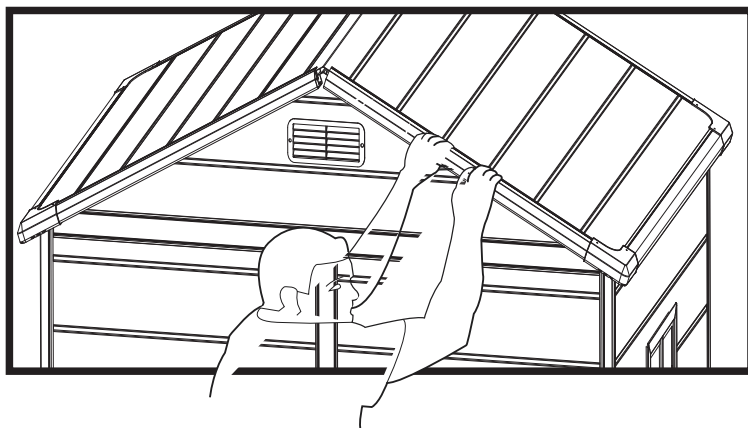
Mocowanie czterech ścianek bocznych za pomocą wkrętów samowiercących.

Step 9

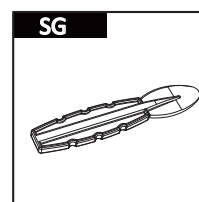


Dopasowanie paneli bocznych do profili dachu.

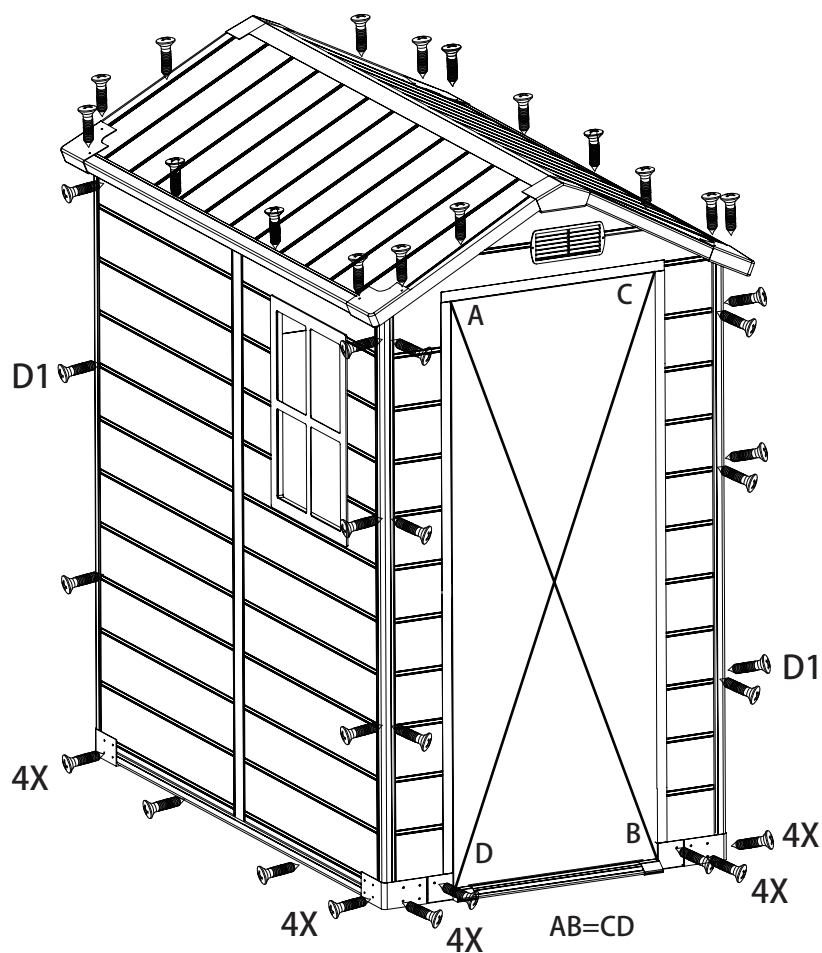
Step 10



Dopasowanie paneli bocznych do profili dachu.

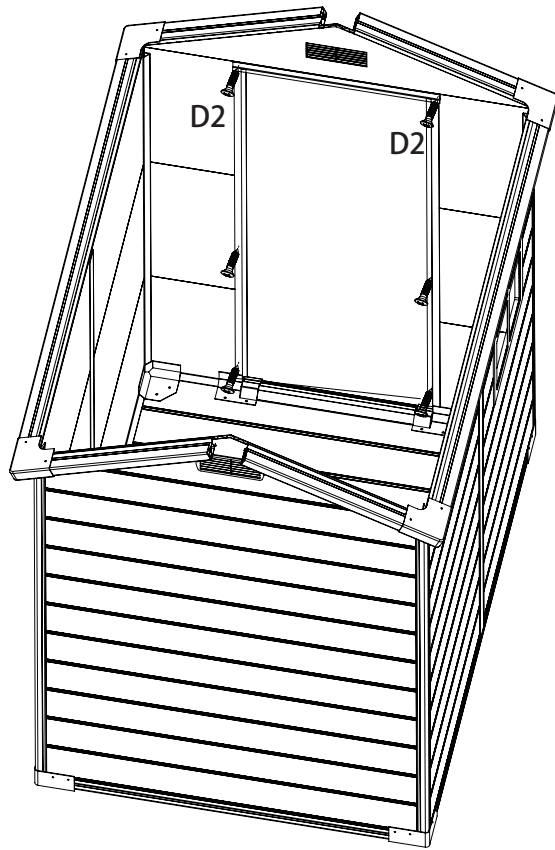


Step 11

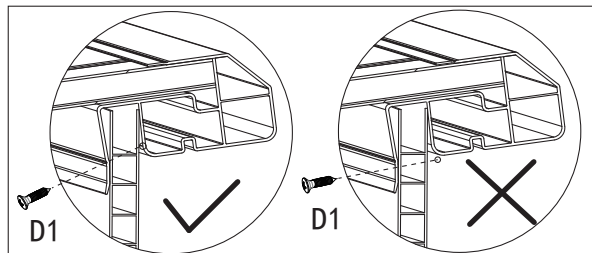
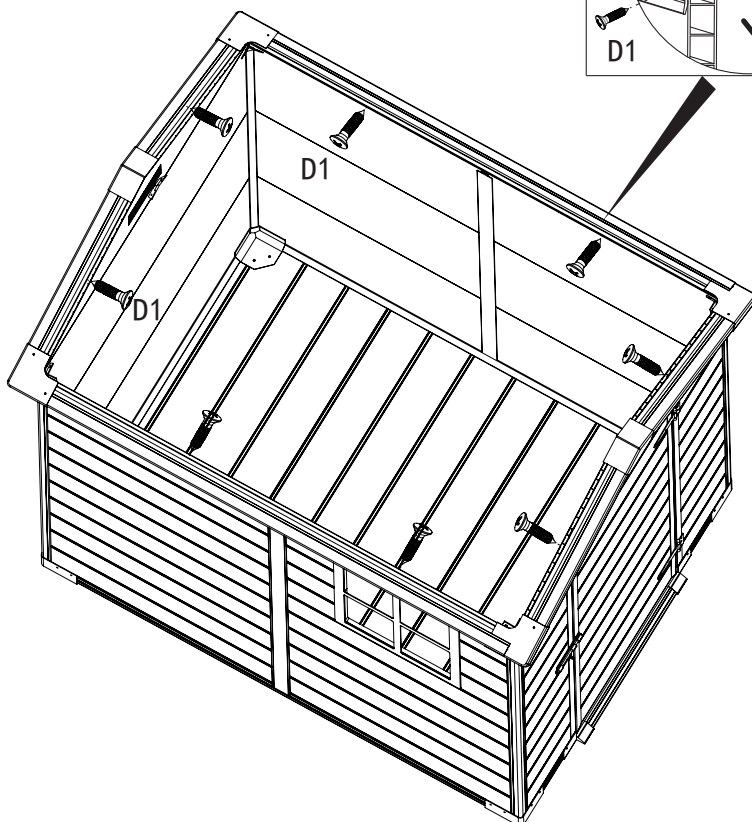


Mocowanie czterech ścianek bocznych za pomocą wkrętów samowiercących.

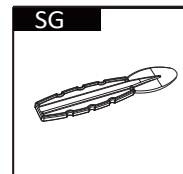
Step 12



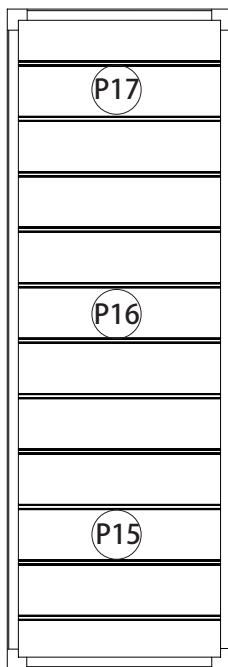
Step 13



Step 14

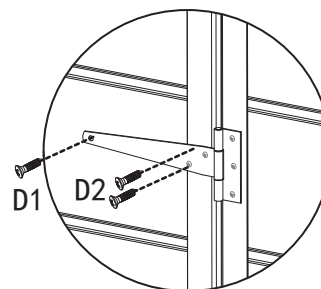
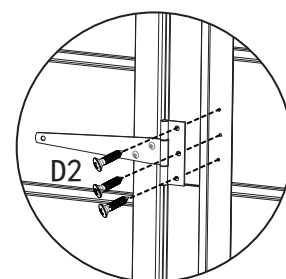
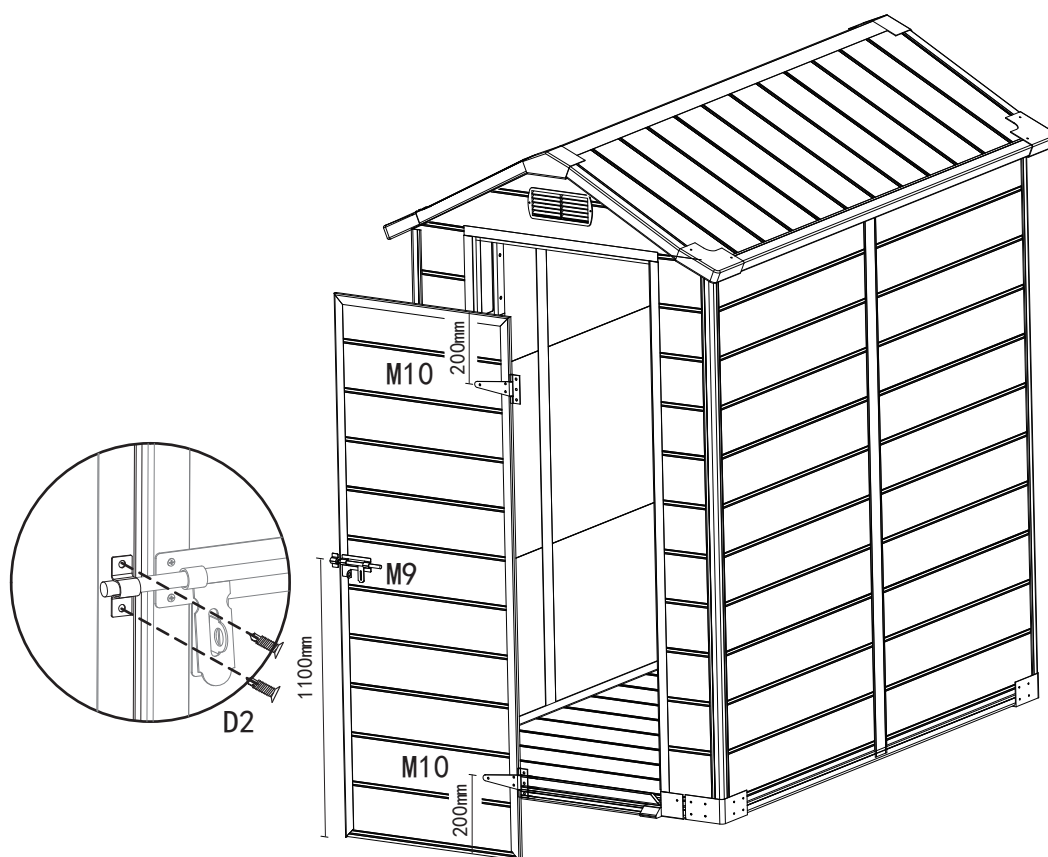


M7



Drzwi są zamontowane fabrycznie.

Step 15



Step 16

